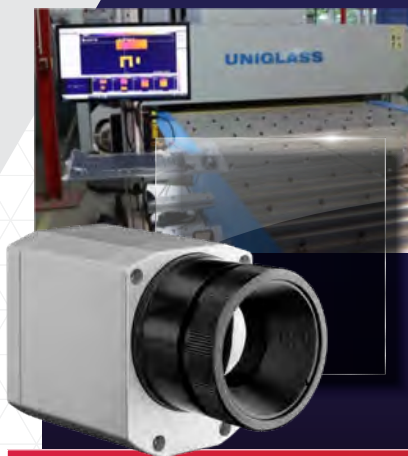


Bottom Up GIS Optris 640i G7 - Система двустороннего контроля с высоким разрешением для управления процессом при закалке стекла



- ▶ Компактная двусторонняя система для автономного измерения температуры стекла с покрытием
- ▶ Отличительная особенность - расположение камер снизу измеряемого объекта
- ▶ Отличное разрешение 1600 пикселей при максимальной ширине сканирования 4,3 м (на расстоянии 90 см)
- ▶ Встроенная система сверхбыстрого обнаружения разрушений стекла в комбинации с системой защиты линз (цифровое управление - DCLP)
- ▶ Не требует охлаждения или продувки воздуха
- ▶ Система поставляется в предварительной сборке для более легкой установки на печь для закалки стекла
- ▶ Расчет площади стекла

Технические характеристики Optris PI 640i G7

Оптическое разрешение	640 x 480 пикселей
Детектор (матрица)	FPA, не охлаждаемая (17x17 мкм)
Спектральный диапазон	7.9 мкм
Диапазон измер. температуры	150 ... 900 °C, 200 ... 1500 °C
Диапазон прицеливания	0 ... 250 °C
Частота обновления кадров	32 Гц / 125 Гц @ 640 x 120 пикселей
Объектив (FOV)	90° x 66° FOV FOV / f = 7.7 мм или 60° x 45° FOV / f = 10.5 мм макс. FOV: 111° / 1600 пикс. на линию сканирования ¹⁾ . Ширина сканирования 4,3 м при расстоянии 90 см
Разрешение по температуре (NETD) ²⁾	80 мК (при T _{обј} = 650 °C)
Основная погрешность измерения	±2°C или ±2%, берется большее значение
Интерфейс ПК	USB 2.0 / опция: переходник USB в GigE (PoE)
Промышленный интерфейс технологического процесса (PIF)	2 аналог. входа 0 – 10 В, цифровой вход (макс. 24 В), 3 аналог. выхода 0/4-20 мА, 3 реле (0 – 30 В/ 400 мА), реле самодиагностики
Температура эксплуатации	0 ... 50 °C
Относительная влажность	20 – 80 %, без конденсата
Корпус (размеры, степень защиты)	46 x 56 x 76 – 100 мм (в зависимости от объектива и фокусного расстояния) / IP 67 (NEMA)
Масса	269 - 340 г (в зав. от объектива)
Удары, вибрация	IEC 60068-2-6 / - 64, IEC 60068-2-27 (25 G и 50 G)

Технические характеристики датчика обнаружения разрушений CTlaser 4ML

Диапазон температур	0 °C ... 500 °C
Спектральный диапазон	2.2 - 6 мкм
Оптическое разрешение (90% энергии)	30:1
Погрешность ³⁾ (при t окр. среды 23±5°C)	± (0.3% или +2 °C)
Разрешение по температуре (NETD) ⁴⁾	120 мК
Время фиксации	90 мкс (90% сигнала)
Время отклика	300 мкс (90%)
Излучательная способность / коэффициент усиления (регулируется с помощью клавиш и ПО)	0.100 – 1.100
Степень пылевлагозащиты	IP 65 (NEMA-4)
Температура окружающей среды ⁵⁾	-20 °C ... 70 °C (датчик: 50 °C с включенным лазером) 0 °C ... 85 °C (электроника)
Вибрация (датчик)	IEC 60068-2-6 / - 64
Удары (датчик)	IEC 60068-2-27 (25 Г и 50 Г)
Масса	600 г (датчик) 420 г (блок электроники)

1) С оптикой 90° и использованием диагональной линии сканирования; максимальное количество пикселей на основе двух камер без перекрытия
2) Измерение шумовой эквивалентной разности температур (NETD) в соответствии со стандартом VDI 5585, метод В; температура черного тела 650 °C, частота кадров 20 Гц в среднем

3) ε = 1, время отклика 1 с

4) При постоянной времени 1 мс и T_{обј} = 50 °C

5) Функционирование ЖК-дисплея может быть ограничено при температуре окружающей среды ниже 0 °C

Комплект поставки Bottom Up GIS 640i G7

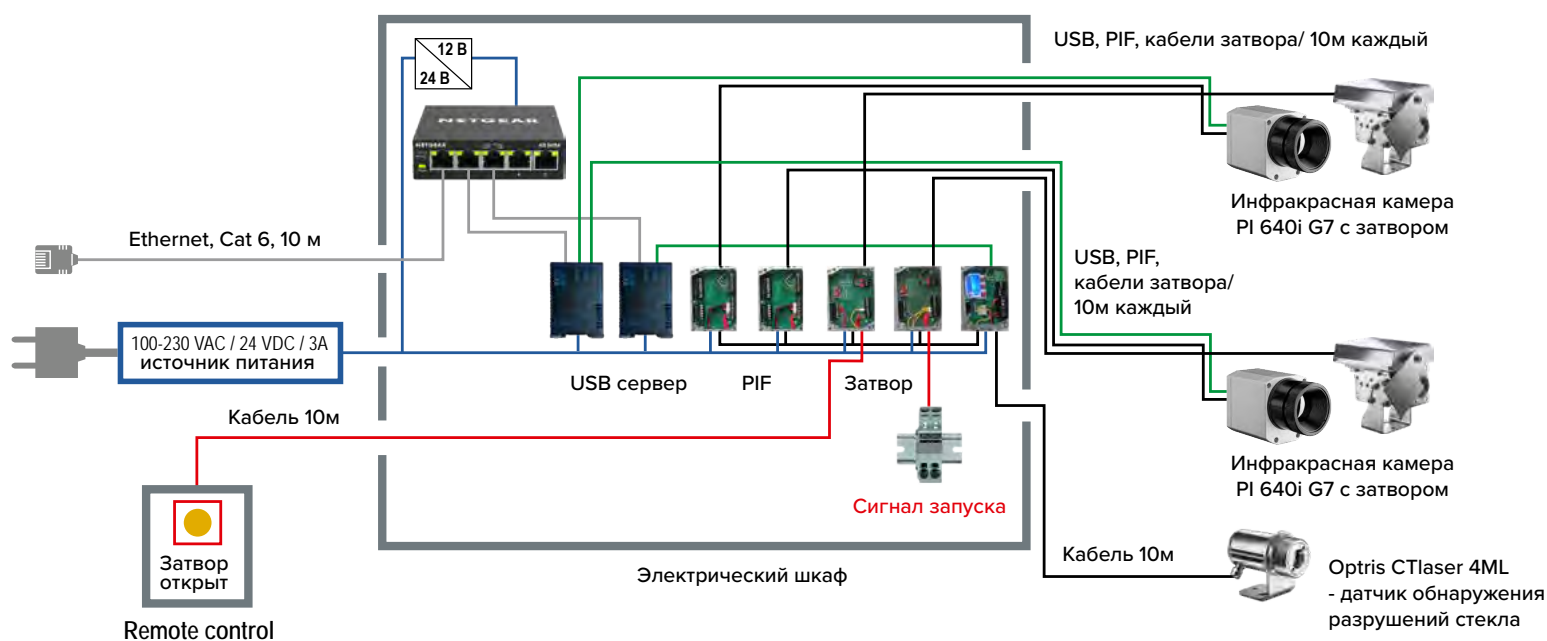
- ▶ 2 x PI 640i G7 с FOV 90° или 60°
- ▶ 2 x промышленный технологический интерфейс
- ▶ Датчик обнаружения разрушений CTlaser 4ML с интерфейсом USB, 2 x USB-сервер Gigabit
- ▶ 2 x система затворов DCLP с монтажными кронштейнами
- ▶ Шкаф управления с комплектом кабелей (по 10 м) и блоком дистанционного управления
- ▶ Комплект программного обеспечения
- ▶ Источник питания 100-230 В переменного тока/ 24 В постоянного тока для первоначального запуска



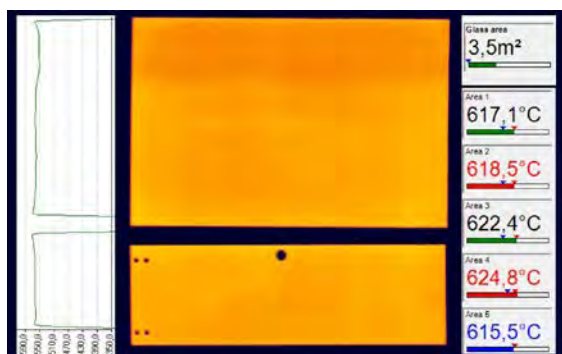
Принцип измерений



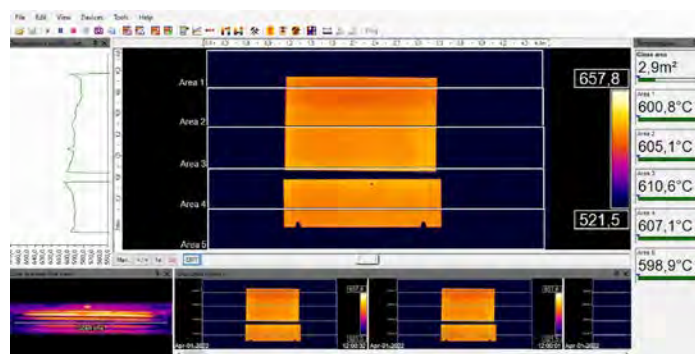
Обзор системы



Обзор системы



Программное обеспечение предоставляет превосходное качество изображения и различные виды анализа термограммы, такие, как профили, области измерения и индикация аварийных сигналов



Примерная схема программного обеспечения с тепловым профилем, ИК-просмотром в реальном времени, историей снимков, пятью зонами измерения и расчет площади стекла

ТЕККНОУ

www.tek-know.ru

► АО «Текноу»
Санкт-Петербург
пр. Елизарова, д. 31, к. 2, лит. А
тел.: +7 (812) 324 56 27
E-mail: info@tek-know.ru

► Филиалы АО «Текноу»
Москва, тел.: +7 (495) 988 16 19
Новосибирск, тел.: +7 (383) 233 33 46
Алматы, тел.: +7 (727) 394 30 40
Минск, тел.: +375 (33) 677 17 76