

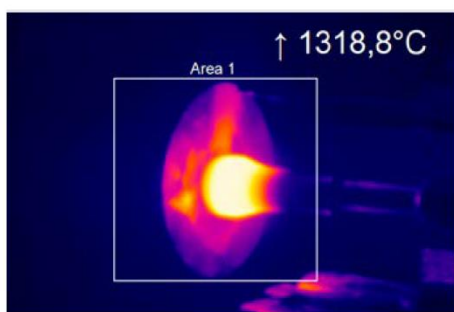
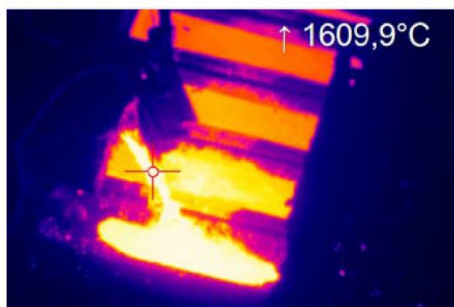
ТЕХНИЧЕСКИЕ ДАННЫЕ



Ифракрасная камера

Особенности

- от 450 до 1800 °C
- CMOS с разрешением 764 x 480 пикс.
- fi Частота обновления кадров до 1 кГц для измерений температуры быстрых процессов
- в режиме реального 1 мс
- fi Connect SDK
- fi построчного сканирования с частотой 1 кГц
- PIX



Основные технические характеристики

Оптическое разрешение (переключаемая) / частота кадров	764 × 480 пикс. / 32 Гц 382 × 288 пикс. / 80 Гц (переключаемая на 27 Гц) ¹⁾ 72 × 56 пикс. / 1 кГц ¹⁾ 764 × 8 пикс. / 1 кГц ¹⁾	
Детектор	CMOS (15 × 15 мкм)	
Спектральный диапазон	0,85 – 1,1 мкм	
Диапазон измерений температуры	450 °C ²⁾ ... 1800 °C (в режиме 27 Гц) 500 °C ²⁾ ... 1800 °C (в режиме 32 / 80 Гц) 600 °C ²⁾ ... 1800 °C (в режиме 1 кГц)	
Оптика	FOV @ 764 x 480 пикс.: 39° x 28° (f = 16 мм) 26° x 16° (f = 25 мм) 13° x 8° (f = 50 мм) 9° x 5° (f = 75 мм)	FOV @ 382 x 288 пикс.: 20° x 15° (f = 16 мм) 13° x 10° (f = 25 мм) 7° x 5° (f = 50 мм) 4° x 3° (f = 75 мм)
Разрешение по температуре (NETD) ³⁾	< 1 K (700 °C), < 2 K (1000 °C)	
Погрешность системы (T _{окр.} = 23 °C)	±1% от измеряемого значения (при температуре объекта < 1400°C)	
Интерфейс с ПК	USB 2.0 / опция: USB - GigE (PoE)	
Высокоскоростной аналоговый выход (для режима 1 кГц)	Выход с изменением величины сигнала 0 – 10 В в режиме реального времени, 8×8 пикс. (время отклика 1 мс)	
Стандартный интерфейс технологического процесса (PIF)	Вход 0 – 10 В, дискретный вход (макс. 24 В), выход 0 – 10 В	
Промышленный интерфейс технологического процесса (PIF)	2 входа 0 – 10 В, дискретный вход (макс. 24 В), 3 выхода 0 – 10 В, 3 реле (0 – 30 В / 400 мА), реле самодиагностики	
Длина кабеля (USB)	1 м (по умолчанию), 5, 10, 20 м. Кабели USB 5 и 10 м также доступны в термостойком исполнении (180 или 250 °C)	
Температура окружающей среды	5 °C ... 50 °C	
Температура хранения	-40 °C ... 70 °C	
Относительная влажность	20 – 80 % без конденсата	
Корпус (размеры, степень защиты)	46 × 56 × 88...129 мм (в зависимости от линз и фокусного расстояния) / IP 67 (NEMA 4) ⁴⁾	
Масса	320 г (включая линзы)	
Ударостойкость ⁵⁾	IEC 60068-2	
Монтаж на штативе	1/4 – 20 UNC	
Электропитание	Через USB	
Комплект поставки (стандартный)	<ul style="list-style-type: none"> • USB-камера с 1 линзой • Защитная трубка для линзы с защитным окном • Стандартный кабель USB (1 м) • Настольный штатив • Кабель PIF (1 м) с клеммным блоком • Комплект ПО optris® PIX Connect • Алюминиевый кейс • Опция: защитный термокожух, термостойкий кабель 	

¹⁾ Можно размещать в любой точке в пределах FOV

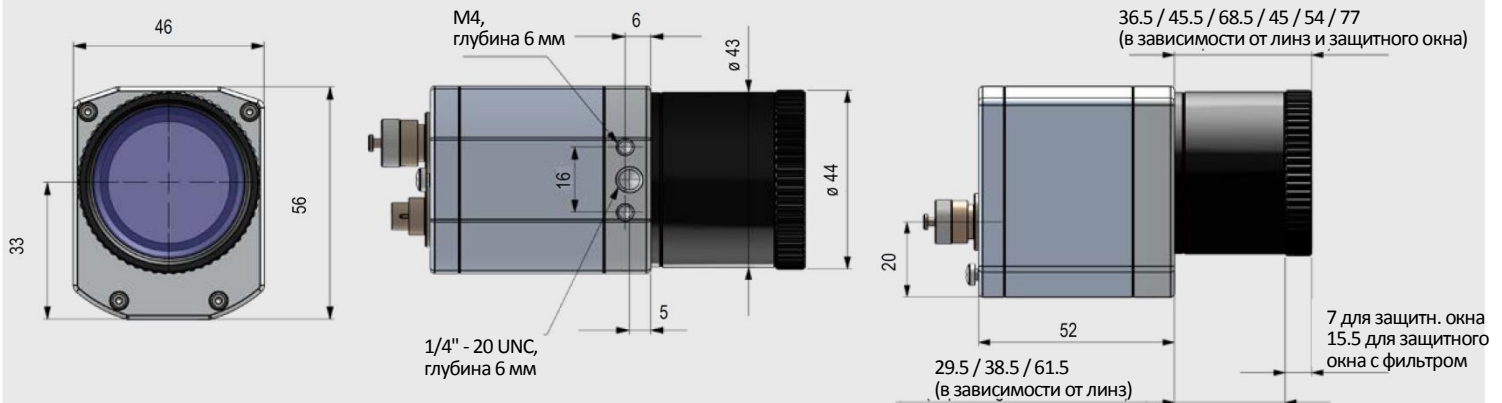
²⁾ Линзы с фокусным расстоянием f=50 мм и f=75 мм имеют увеличенную температуру начала работы +75°C

³⁾ При 27, 32 и 80 Гц

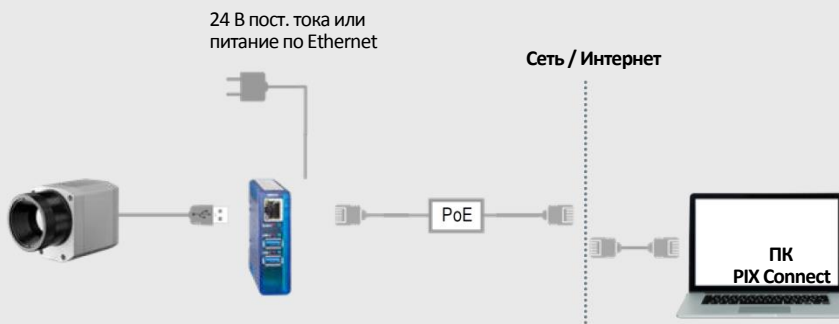
⁴⁾ Применимо только в случае использования защитной трубки.

⁵⁾ Более подробная информация приводится в руководстве по эксплуатации

Размеры

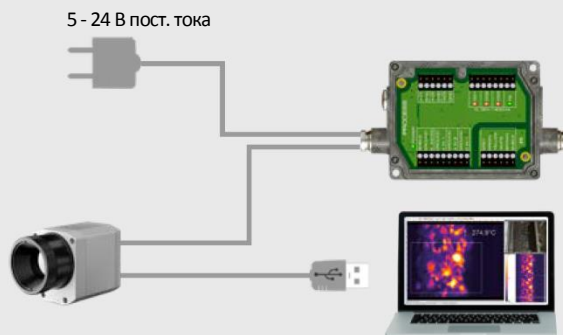


Интеграция в технологический процесс



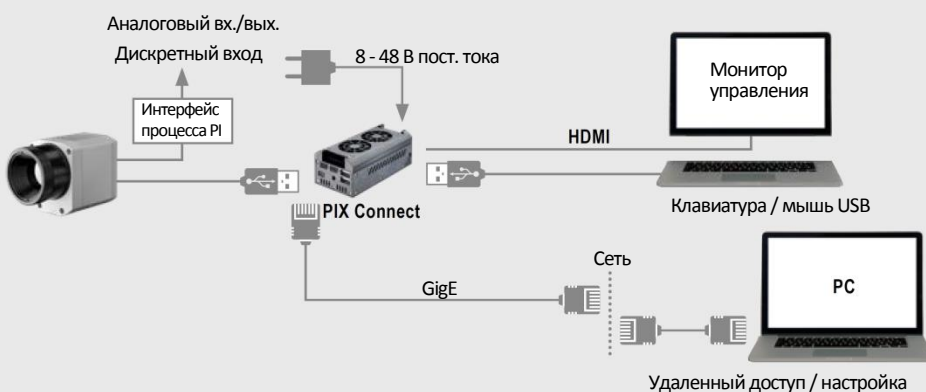
optris® USB Server Gigabit 2.0

- Сетевое подключение с использованием гигабитного Ethernet
- Полноценная поддержка TCP/IP включая маршрутизацию и DNS
- Два независимых порта USB
- Питание по Ethernet или через внешний источник питания 24 - 48 В DC
- Гальваническая изоляция 500 В (действ.)
- Дистанционная конфигурация на базе веб



optris® Промышленный интерфейс

- Использование камеры для мониторинга технологического процесса на промышленных предприятиях
- Непрерывная самодиагностика камеры, ПО и кабельных соединений
- 3 аналоговых выхода / 3 выхода сигнализации
2 аналоговых входа
1 дискретный вход
3 реле сигнализации
1 реле самодиагностики



optris® PI NetBox

- Небольшой ПК как дополнительный компонент для серии PI в автономных системах
- Интегрированная система диагностики для программного и аппаратного обеспечения
- Подключение: 2 x USB 2.0, 1 x USB 3.0, 1 x mini-USB 2.0, Micro-HDMI, Ethernet (Gigabit Ethernet), карта micro SDHC / SDXC