

ФЛЕКСУС F809

СТАЦИОНАРНЫЙ УЛЬТРАЗВУКОВОЙ РАСХОДОМЕР ДЛЯ ЖИДКОСТЕЙ

ДЛЯ ИСПОЛЬЗОВАНИЯ ВО ВЗРЫВООПАСНЫХ ЗОНАХ

ХАРАКТЕРИСТИКИ

- ▶ Измерительный прибор с двумя измерительными каналами для точного и надежного измерения расхода
- ▶ Точное, двунаправленное измерение расхода и высокая динамика измерения благодаря неинтрузивному методу с накладными датчиками
- ▶ Высокая точность измерения при высоких и низких расходах, высокая стабильность температуры и точки нуля
- ▶ Корпус преобразователя:
 - Прочный и коррозиестойчивый
 - Взрывонепроницаемый (степень защиты IP66)
- ▶ Сертификация: TP TC
- ▶ Преобразователь управляется с помощью магнитного карандаша не открывая корпус
- ▶ Автоматическое распознавание накладных датчиков и загрузка калибровочных параметров снижает время установки и обеспечивает точные и стабильные результаты измерений в течение долгого времени
- ▶ Понятная навигация по меню
- ▶ Имеются коммуникационные интерфейсы Modbus RTU и HART
- ▶ Датчики для большого диапазона внутренних диаметров труб и температур среды (-200...+600 °C)
- ▶ Взрывозащищенные датчики, сертифицированные по TP TC
- ▶ HybridTrek: автоматическое переключение между классическим времяимпульсным режимом и режимом NoiseTrek при высоком содержании газовых или твердых включений
- ▶ На измерение не оказывает влияние изменение плотности, вязкости, содержания твердых включений (макс. 10 % объема) среды



ФЛЕКСУС G809

ОБЛАСТИ ПРИМЕНЕНИЯ

Разработан для использования в жестких промышленных условиях, в первую очередь для добычи нефти и для обрабатывающей нефтехимической и химической промышленности.

- ▶ Химическая промышленность
- ▶ Нефтехимическая промышленность
- ▶ Нефтедобывающая промышленность
- ▶ Нефтепереработка



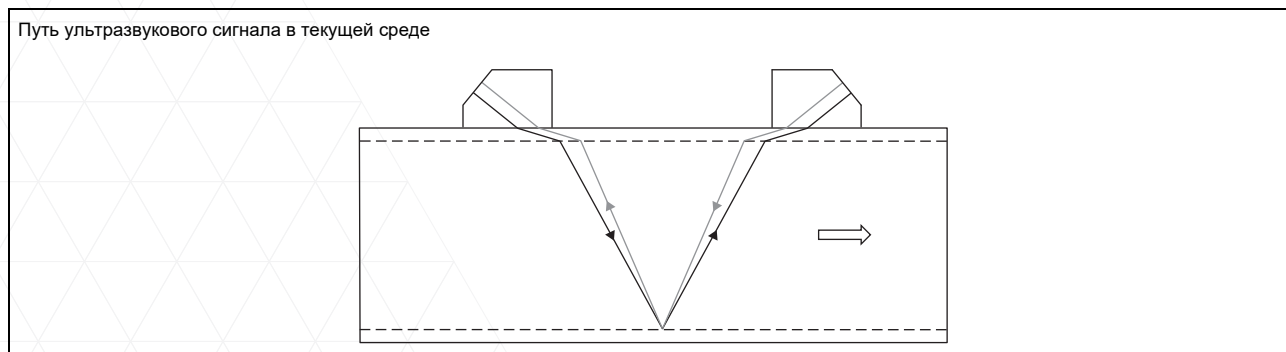
Variofix C

Функция	3
Принцип измерения	3
Расчет объемного расхода	3
Количество проходов звука	4
Типичная измерительная схема	4
Преобразователь	5
Технические данные	5
Размеры	7
Набор для установки на стену и на трубу 2"	7
Распределение клемм	8
Датчики	9
Выбор датчиков	9
Технические данные	10
Крепление датчика	13
Контактные средства для датчиков	15
Системы подключения	16
Соединительная коробка	18
Технические данные	18
Размеры	18
Набор для установки на трубу 2"	19

Функция

Принцип измерения

Ультразвуковые датчики устанавливаются на трубу, которая полностью заполнена средой. Эти датчики попеременно посылают и принимают ультразвуковые сигналы.

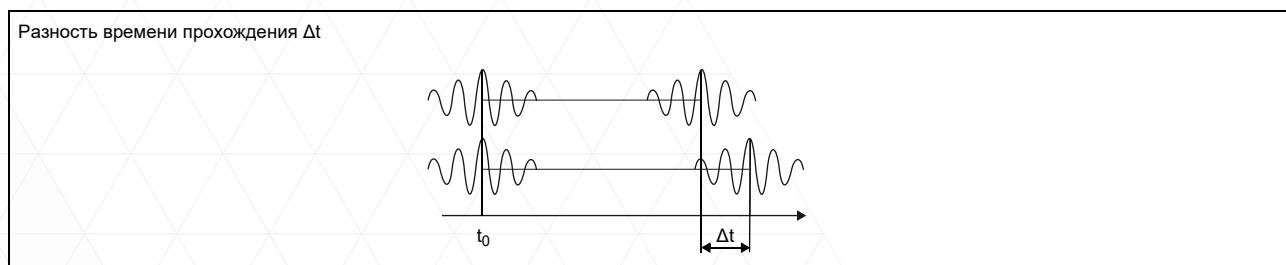


Метод разности времени прохождения

Поскольку среда, через которую распространяется ультразвук, находится в движении, время прохождения ультразвукового сигнала в направлении потока короче, чем против потока.

Расходомер измеряет разницу во времени прохождения Δt и на основании этой величины рассчитывает среднюю скорость потока вдоль пути распространения сигнала. С поправкой на профильное сечение потока, прибор рассчитывает скорость потока через поперечное сечение, которая пропорциональна объемному расходу.

Весь измерительный цикл управляется интегрированными микропроцессорами. Система проверяет, пригодны ли принятые ультразвуковые сигналы для измерения, и оценивает их надежность. Помехи устраняются.



HybridTrek

Если содержание газовых или твердых включений в среде время от времени сильно возрастает, то это делает невозможным дальнейшее применение режима разности времени прохождения. Вместо него включается режим NoiseTrek, метод, позволяющий добиться стабильности измерения также при высоком содержании газовых и твердых включений.

Переключение преобразователя между режимом разности времени прохождения и режимом NoiseTrek происходит автоматически без необходимости изменения измерительной схемы.

Расчет объемного расхода

$$\dot{V} = k_{Re} \cdot A \cdot k_a \cdot \frac{\Delta t}{2 \cdot t_{\gamma}}$$

где

- \dot{V} - объемный расход
- k_{Re} - гидромеханический поправочный коэффициент
- A - площадь поперечного сечения трубы
- k_a - акустический коэффициент калибровки
- Δt - разность времени прохождения
- t_{γ} - среднее значение времен прохождения в среде

Количество проходов звука

Количество проходов звука — это число проходов ультразвукового сигнала через среду в трубе. В зависимости от количества проходов звука датчики монтируются одним из следующих способов:

• режим отражения

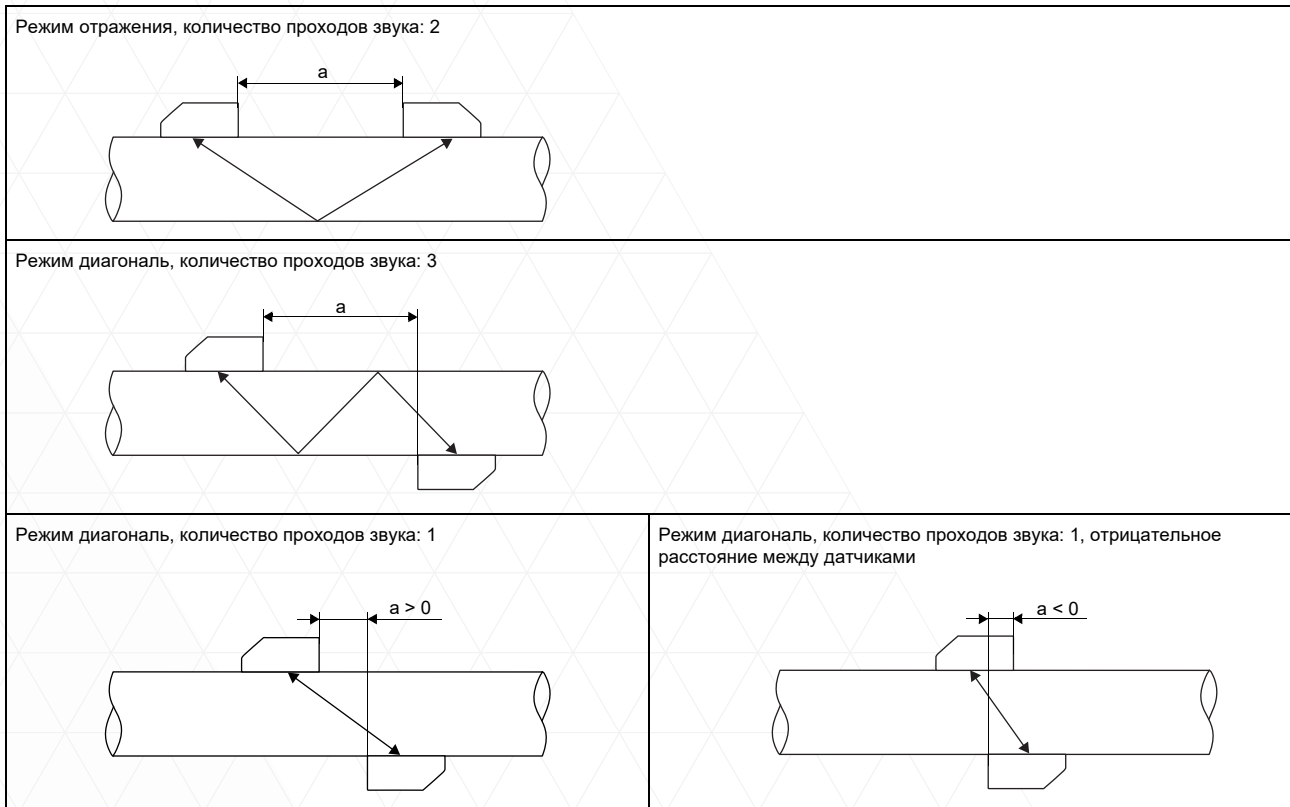
Количество проходов звука четное. Датчики монтируются на одной и той же стороне трубы. Точное позиционирование датчиков реализовать просто.

• режим диагональ

Количество проходов звука нечетное. Датчики монтируются на противоположных сторонах трубы. Если затухание сигнала средой, стенками трубы или обшивкой большое, используется режим диагональ с одним проходом звука.

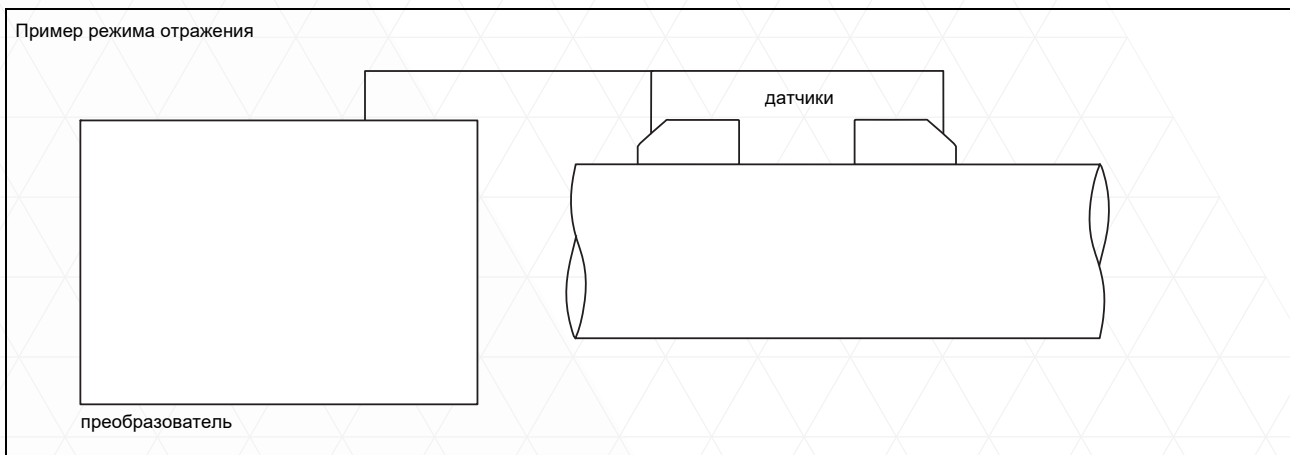
Используемый способ монтирования зависит от применения. Увеличение числа проходов звука позволяет добиться большей точности измерения, однако приводит к затуханию сигнала. Оптимальное количество проходов звука автоматически рассчитывается преобразователем, исходя из параметров применения.

В режимах отражения и диагональ датчики устанавливаются на трубе при помощи крепления датчика. Это позволяет установить оптимальное для применения количество проходов звука.




a - расстояние между датчиками

Типичная измерительная схема



Преобразователь

Технические данные

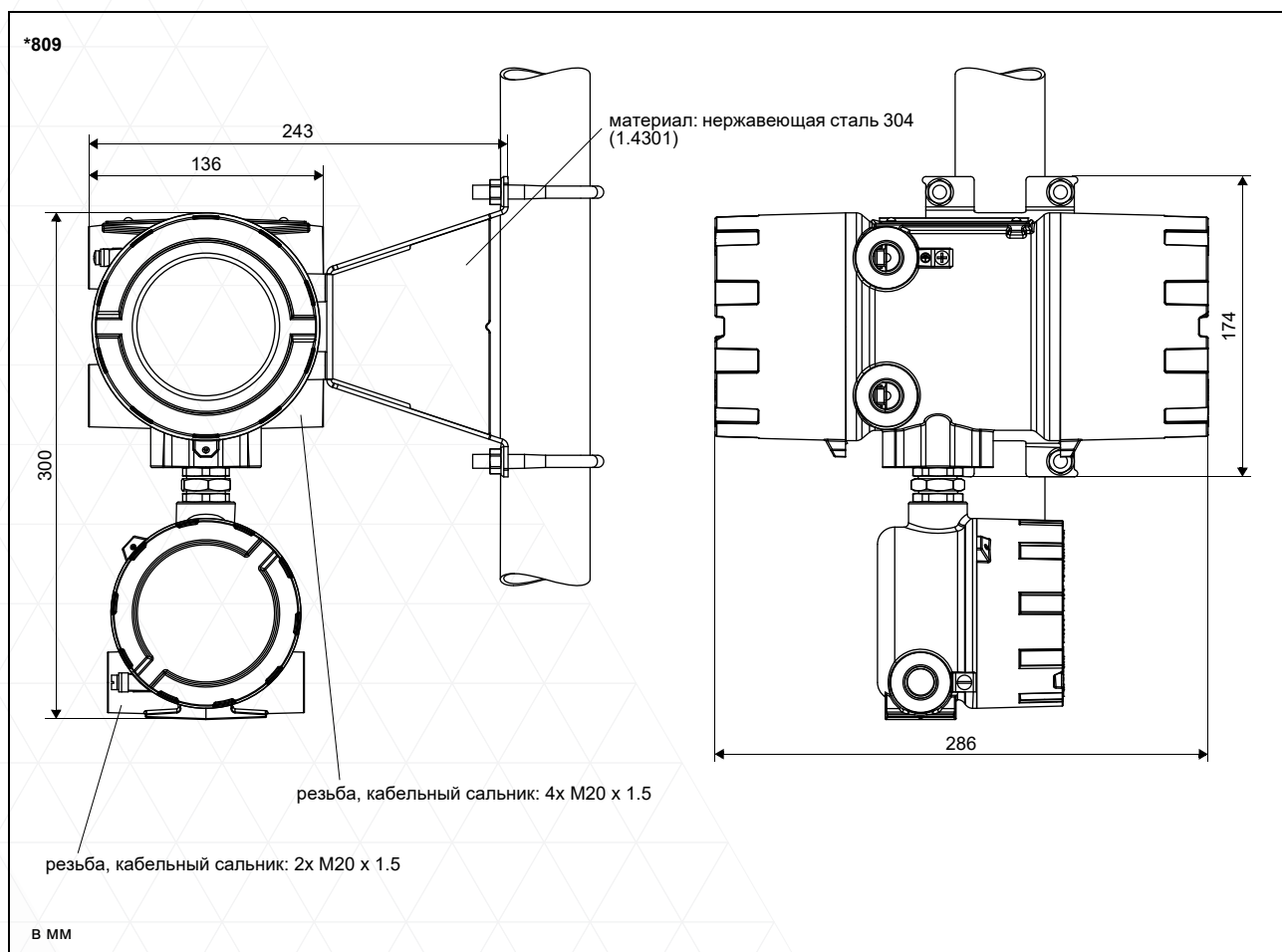
	ФЛЕКСУС F809	ФЛЕКСУС F809**-A1A
		
исполнение	взрывозащищенный полевой прибор 1 или 2 измерительных каналов зона 1	взрывозащищенный полевой прибор 1 или 2 измерительных каналов зона 1 (искробезопасный токовый выход)
поддерживаемые частоты датчика	K, M, P, Q по запросу: G	K, M, P, Q по запросу: G
измерение		
принцип измерения	метод корреляций на основе разности времени прохождения ультразвука, автоматическое переключение в режим NoiseTrek при измерении с высоким содержанием газовых пузырей или твердых частиц	
скорость потока	м/с	0.01...25
воспроизводимость	0.15 % измеряемого значения ± 0.005 м/с	
среда	все акустически проводящие жидкости с содержанием газовых или твердых включений < 10 % объема (метод разности времени прохождения)	
компенсация температуры	в соответствии с рекомендациями стандарта ANSI/ASME MFC-5.1-2011	
погрешность измерения	смотри метрологический сертификат	
преобразователь		
питание напряжения	<ul style="list-style-type: none"> • 100...230 В/50...60 Гц или • 20...32 В === 	• 20...32 В ===
потребляемая мощность	Вт	< 8
количество измерительных каналов	1, опция: 2	
затухание	с	0...100 (регулируется)
измерительный цикл	Гц	100...1000 (1 канал)
время отклика	с	1 (1 канал), опция: 0.07
материал корпуса	алюминиевое литье, специальное прочное покрытие	
степень защиты	IP66	
размеры	мм	смотри размерный чертеж
вес	кг	7.1
крепление	установка на стену, установка на трубу 2"	
температура окружающей среды	°C	-40...+60 (< -20 °C без работы дисплея)
дисплей	2 x 16 знаки, точечная матрица, фоновая подсветка	
язык меню	русский, английский, немецкий	
защита от взрыва		
• TR TC		
маркировка	1Ex d e IIC T6 Gb Ex tb IIIC T100 °C Db от -40 °C до +60 °C	1Ex d e ia IIC T6 Gb Ex tb IIIC T100 °C Db от -40 °C до +60 °C
сертификация	[ATEX] TC RU C-DE.BH02.B.00699	
параметры искробезопасности	-	<ul style="list-style-type: none"> U_i = 30 В I_i = 56 мА P_i = 0.42 Вт C_i = 3 нФ L_i незначительный
измерительные функции		
измеряемые величины	объемный расход, массовый расход, скорость потока	
счетчик количества	объем, масса	
расчетные функции	среднее значение, разность, сумма (2 требуется 2/3/4 измерительных канала)	
диагностические функции	скорость звука, амплитуда сигнала, ОСШ, ОСКШ, стандартное отклонение амплитуд и времени прохождения	

¹ подключение интерфейса RS232 вне взрывоопасной зоны (крышка корпуса открыта)

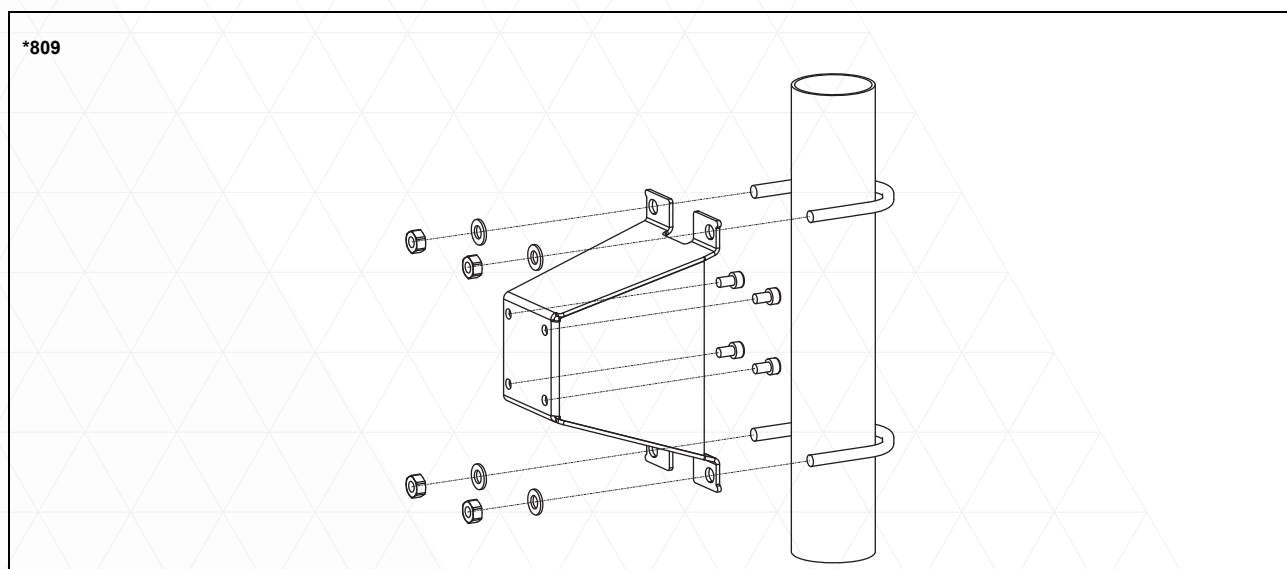
		ФЛЕКСУС F809	ФЛЕКСУС F809**-A1A
коммуникационные интерфейсы			
сервисные интерфейсы		<ul style="list-style-type: none"> • RS232¹ • USB (с адаптером)¹ 	
интерфейсы процесса		макс. 1 опция: <ul style="list-style-type: none"> • RS485 (ASCII передатчик) • Modbus RTU • HART 	<ul style="list-style-type: none"> • HART
принадлежности			
комплект передачи данных		RS232	
<ul style="list-style-type: none"> • кабель • адаптер 		RS232 - USB	
программное обеспечение		<ul style="list-style-type: none"> • FluxDiagReader: чтение измеряемых значений и параметров, графическое изображение • FluxDiag (опция): чтение данных измерения, графическое изображение, составление протоколов • FluxSubstanceLoader: загрузка наборов параметров сред 	
память измеряемых значений			
сохраняемые значения		все измеряемые величины, суммированные измеряемые величины и диагностические значения	
емкость		> 100 000 измеряемых значений	
Выходы			
		Выходы гальванически изолированы от преобразователя.	
количество		макс. 4	1
• токовый выход			
количество		макс. 2 (I1, I2)	1 (I1, искробезопасность)
диапазон	мА	0/4...20	4...20
точность измерения		0.1 % измеряемого значения ±15 мкА	0.04 % измеряемого значения ±3 мкА
активный выход		$R_{ext} < 500 \Omega$	-
пассивный выход		$U_{ext} = 4...26.4 \text{ В}$, в зависимости от R_{ext} ($R_{ext} < 1 \text{ к}\Omega$ при 26.4 В)	$U_{ext} = 7...30 \text{ В}$, в зависимости от R_{ext} ($R_{ext} < 1 \text{ к}\Omega$ при 30 В)
токовый выход в режиме HART		I1	I1
<ul style="list-style-type: none"> • диапазон • активный выход • пассивный выход 	мА	4...20 $U_{int} = 24 \text{ В}$ $U_{ext} = 7...30 \text{ В} ===$	4...20 - $U_{ext} = 7...30 \text{ В} ===$
• частотный выход			
количество		макс. 1	-
диапазон	кГц	0...5	-
		30 В/100 мА	-
		или	-
		8.2 В DIN EN 60947-5-6 (NAMUR)	-
		или	-
		24 В/4 мА (по запросу)	-
• бинарный выход			
количество		макс. 2	-
открытый коллектор		24 В/4 мА	-
		опция:	-
		<ul style="list-style-type: none"> • 30 В/100 мА или • 8.2 В DIN EN 60947-5-6 (NAMUR) 	-
герконовое реле		48 В/100 мА	-
бинарный выход в качестве сигнального выхода			
<ul style="list-style-type: none"> • функции 		предельное значение, изменение направления потока или ошибка	-
бинарный выход в качестве импульсного выхода			
<ul style="list-style-type: none"> • функции • импульсное значение • длительность импульса 	единицы	в первую очередь для суммирования	-
		0.01...1000	-
	мс	1...1000	-

¹ подключение интерфейса RS232 вне взрывоопасной зоны (крышка корпуса открыта)

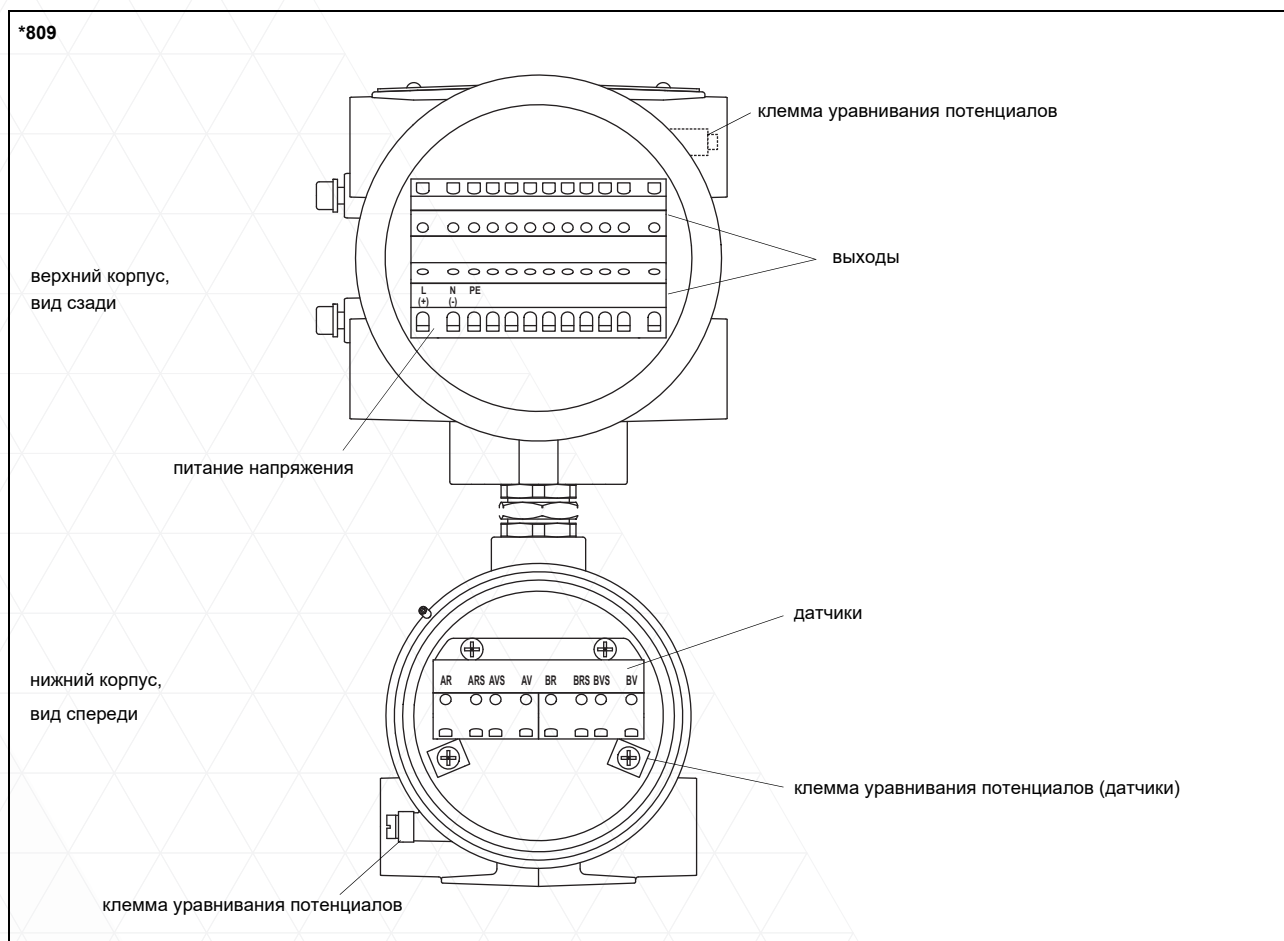
Размеры



Набор для установки на стену и на трубу 2"



Распределение клемм



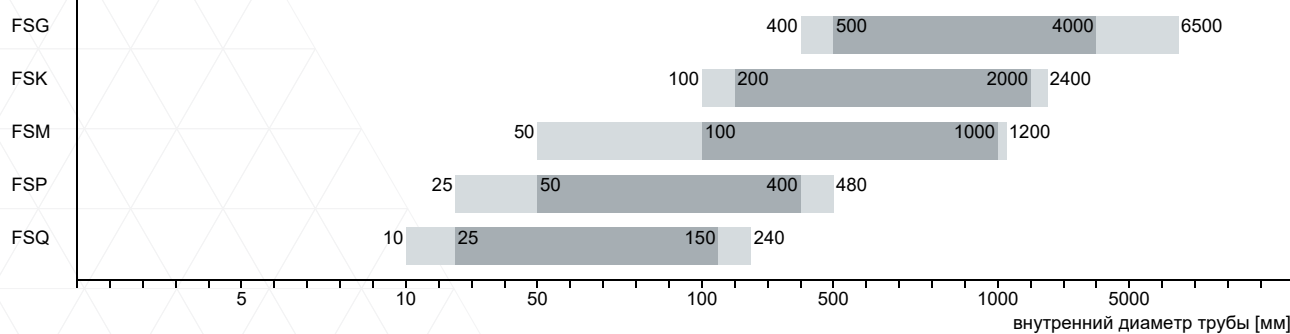
питание напряжения ¹				
AC		DC		
клемма	подключение	клемма	подключение	
L	фаза	L+	+	
N	нуль	-	-	
PE	заземление	PE	заземление	
датчики, удлинительный кабель				
измерительный канал А		измерительный канал В		датчик
клемма	подключение	клемма	подключение	
AV	сигнал	BV	сигнал	↑
AVS	внутренний экран	BVS	внутренний экран	↕
ARS	внутренний экран	BRS	внутренний экран	↕
AR	сигнал	BR	сигнал	↕
кабельный сальник или клемма уравнивания потенциалов (датчики)	внешний экран	кабельный сальник или клемма уравнивания потенциалов (датчики)	внешний экран	↑ ↕
выходы (опции) ¹				
клемма	подключение			
1(-), 2(+)	токовый выход I1	частотный выход F1		
3(-), 4(+)	токовый выход I2			
5(-), 6(+)	бинарный выход В1 (открытый коллектор)			
7(-), 8(+)	бинарный выход В2 (открытый коллектор)			
9(-), 10(+)	бинарный выход В1 (герконовое реле)	бинарный выход В1 (открытый коллектор)		
A+, B-, S	коммуникационный интерфейс			

¹ кабель (предоставленный клиентом): например гибкие жилы, с изолированными кабельными зажимами, площадь поперечного сечения жилы: 0.25...2.5 мм²

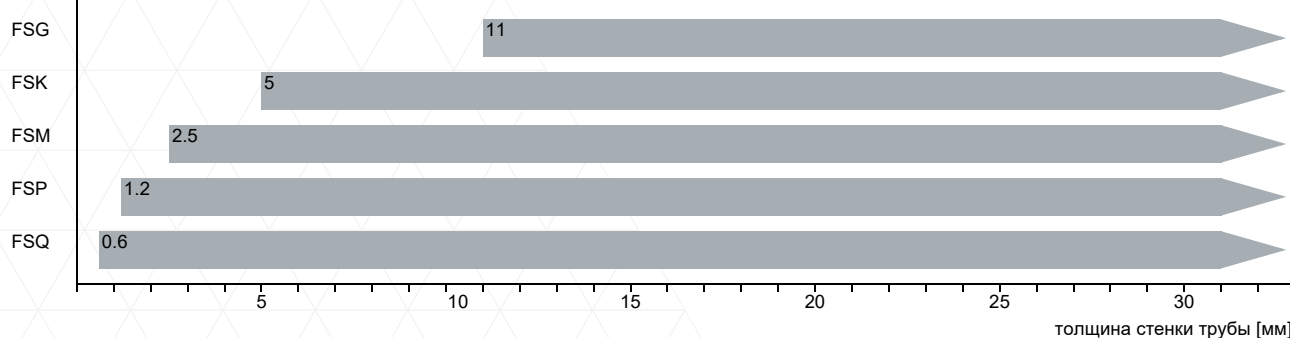
Датчики

Выбор датчиков

код заказа датчиков



код заказа датчиков



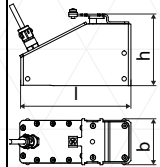
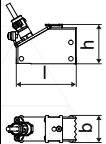
■ рекомендуемый ■ возможно

Технические данные

Датчики поперечных волн (зона 1, TS)

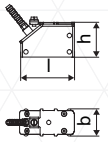
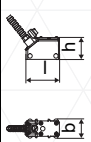
технический тип		CDG	CDK	CDM	CDP	CDQ
частота датчика	МГц	0.2	0.5	1	2	4
внутренний диаметр трубы d						
мин. расширенный	мм	400	100	50	25	10
мин. рекомендуемый	мм	500	200	100	50	25
макс. рекомендуемый	мм	4000	2000	1000	400	150
макс. расширенный	мм	6500	2400	1200	480	240
толщина стенки трубы						
мин.	мм	11	5	2.5	1.2	0.6
материал						
корпус		PEEK с крышкой из нержавеющей стали 304 (1.4301), ***.****/OS: 316L (1.4404)				
контактная поверхность		PEEK				
степень защиты		IP65	IP66			IP65
кабель датчика						
тип		1699				
длина	м	5		4		3
размеры						
длина l	мм	129.5	126.5	64		40
ширина b	мм	51	51	32		22
высота h	мм	67	67.5	40.5		25.5
размерный чертеж						
вес (без кабеля)	кг	0.47	0.36	0.066		0.016
температура поверхности трубы						
мин.	°C	-40				
макс.	°C	+130				
температура окружающей среды						
мин.	°C	-55				
макс.	°C	+130				
компенсация температуры		x				
защита от взрыва						
• TR TC						
маркировка		1Ex e q IIC T6...T3 Gb Ex tb IIIC T130 °C Db от -55 °C до +140 °C				
сертификация		EAC Ex TC RU C-DE.BH02.B.00699				
примечание		по запросу				

Датчики поперечных волн (зона 1, TS, IP68)

технический тип		CDG	CDK	CDM	CDP
частота датчика	МГц	0.2	0.5	1	2
внутренний диаметр трубы d					
мин. расширенный	мм	400	100	50	25
мин. рекомендуемый	мм	500	200	100	50
макс. рекомендуемый	мм	4000	2000	1000	400
макс. расширенный	мм	6500	2400	1200	480
толщина стенки трубы					
мин.	мм	11	5	2.5	1.2
материал					
корпус		PEEK с крышкой из нержавеющей стали 316Ti (1.4571)			
контактная поверхность		PEEK			
степень защиты		IP68 ¹			
кабель датчика					
тип		2550			
длина	м	12			
размеры					
длина l	мм	130		72	
ширина b	мм	54		32	
высота h	мм	83.5		46	
размерный чертёж					
вес (без кабеля)	кг	0.43		0.085	
температура поверхности трубы					
мин.	°C	-40			
макс.	°C	+100			
температура окружающей среды					
мин.	°C	-55			
макс.	°C	+100			
компенсация температуры		x			
защита от взрыва					
• TR TC					
маркировка		1Ex q IIC T6...T3 Gb Ex tb IIIC T130 °C Db от -55 °C до +140 °C			
сертификация		EAC Ex TC RU C-DE.BH02.B.00699			
примечание		по запросу			

¹ условия испытания: 3 месяца/2 бар (20 м)/20 °C

Датчики поперечных волн (зона 1, TS, расширенный диапазон температур)

технический тип		CDM	CDP	CDQ
частота датчика	МГц	1	2	4
внутренний диаметр трубы d				
мин. расширенный	мм	50	25	10
мин. рекомендуемый	мм	100	50	25
макс. рекомендуемый	мм	1000	400	150
макс. расширенный	мм	1200	480	240
толщина стенки трубы				
мин.	мм	2.5	1.2	0.6
материал				
корпус		PI с крышкой из нержавеющей стали 304 (1.4301), ***,****/OS: 316L (1.4404)		
контактная поверхность		PI		
степень защиты		IP66		IP56
кабель датчика				
тип		6111		
длина	м	4		3
размеры				
длина l	мм	64		40
ширина b	мм	32		22
высота h	мм	40.5		25.5
размерный чертёж				
вес (без кабеля)	кг	0.066		0.017
температура поверхности трубы				
мин.	°C	-30		-30
макс.	°C	+240 ¹		+200
температура окружающей среды				
мин.	°C	-45		-45
макс.	°C	+40 +200 ²		+200
компенсация температуры		x		
защита от взрыва				
• TR TC				
маркировка		1Ex e q IIC T6...T2 Gb Ex tb IIIA T215 °C...65 °C Db от -45 °C до +225 °C ¹		
сертификация		[ATEX] TC RU C-DE.BH02.B.00699		

¹ > +200 °C :

Variofix L или Variofix C

Соблюдайте предписания по изоляции

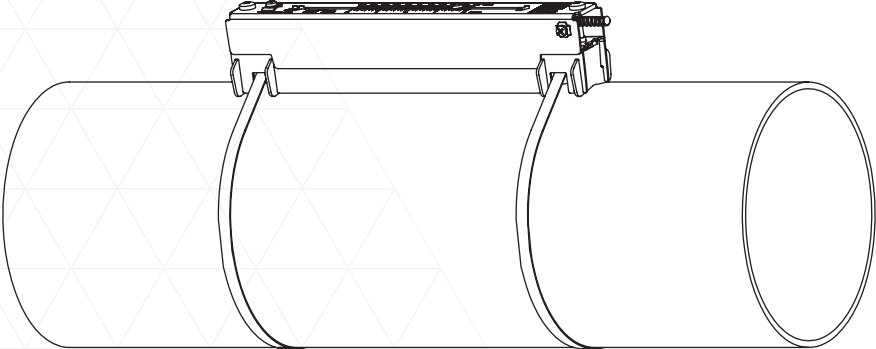
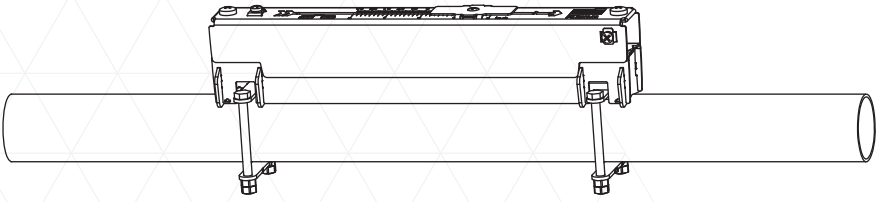

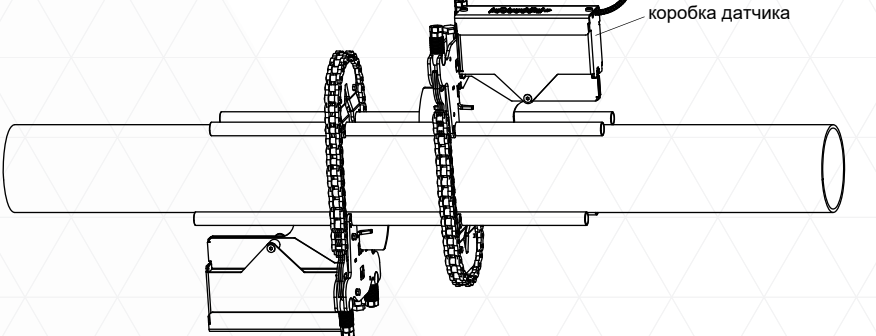
температура окружающей среды макс. +40 °C

² температура поверхности трубы макс. +200 °C

Крепление датчика

Код заказа

1, 2	3	4	5	6	7...9	№ знака
крепление датчика	датчик	расположение датчиков	размер	крепление	внешний диаметр трубы	опция
VL						Variofix L
VC						Variofix C
WI						коробка датчика для волнового инжектора
	K					датчики с частотой датчика G, K
	M					датчики с частотой датчика M, P
	Q					датчики с частотой датчика Q
		D				режим отражения или режим диагональ
		R				режим отражения
			S			маленький
			M			средний
			L			большой
				B		болты
				S		стальные ленты
				W		сварка
				N		без крепления
					002	10...20 мм
					004	20...40 мм
					T36	40...360 мм
					013	10...130 мм
					036	130...360 мм
					092	360...920 мм
					200	920...2000 мм
					450	2000...4500 мм
					940	4500...9400 мм
					NDR	любой
						IP68 для датчиков со степенью защиты IP68
						OS корпус с нержавеющей сталью 316
						Z специальное исполнение

<p>Variofix L (VLK, VLM, VLQ)</p> 	<p>материал: нержавеющая сталь 304 (1.4301), 301 (1.4310), 410 (1.4006) опция OS: 316Ti (1.4571), 316L (1.4404), 17-7PH (1.4568)</p> <p>внутренняя длина: VLK: 348 мм, опция IP68: 368 мм VLM: 234 мм VLQ: 176 мм</p> <p>размеры: VLK: 423 x 90 x 93 мм опция IP68: 443 x 94 x 105 мм VLM: 309 x 57 x 63 мм VLQ: 247 x 43 x 47 мм</p>
<p>Variofix L с монтажными пластинами с болтом (VL*-*-B)</p> 	<p>материал: нержавеющая сталь 304 (1.4301), 301 (1.4310), 410 (1.4006) опция OS: 316Ti (1.4571), 316L (1.4404), 17-7PH (1.4568)</p> <p>внутренняя длина: VLM: 234 мм VLQ: 176 мм</p> <p>размеры: VLM: 309 x 57 x 63 мм VLQ: 247 x 43 x 47 мм</p> <p>внешний диаметр трубы: макс. 48 мм</p>
<p>Variofix C (VC)</p> 	<p>материал: нержавеющая сталь 304 (1.4301), 301 (1.4310) опция OS: 316Ti (1.4571)</p> <p>внутренняя длина: VCK-*L: 500 мм VCK-*S: 350 мм VCM: 400 мм VCC: 250 мм</p> <p>размеры: VCK-*L: 560 x 122 x 102 мм, опция IP68: 560 x 126 x 120 мм VCK-*S: 410 x 122 x 102 мм, опция IP68: 410 x 126 x 120 мм VCM: 460 x 96 x 80 мм VCC: 310 x 85 x 62 мм</p>
<p>коробка датчика WI для волнового инжектора</p> 	<p>смотри Техническая спецификация TSWaveInjectorVx-x</p>

Контактные средства для датчиков

	стандартный диапазон температур (4-й знак кода заказа датчиков = N)		расширенный диапазон температур (4-й знак кода заказа датчиков = E)			WaveInjector WI-400	
	< 100 °C	< 170 °C	< 150 °C	< 200 °C	200...240 °C	< 280 °C	280...400 °C
< 24 ч	контактная паста тип N или контактная фольга тип VT	контактная паста тип E или контактная фольга тип VT	контактная паста тип E или контактная фольга тип VT	контактная паста тип E или N или контактная фольга тип VT	контактная фольга тип TF	контактная фольга тип A и контактная фольга тип VT	контактная фольга тип B и контактная фольга тип VT
долго- времен- ное из- мерение	контактная фольга тип VT	контактная фольга тип VT	контактная фольга тип VT	контактная фольга тип VT	контактная фольга тип TF	контактная фольга тип A и контактная фольга тип VT	контактная фольга тип B и контактная фольга тип VT

тип VT: температура среды 200 °C: мин. 2 лет

Технические данные

тип	температура окружающей среды °C
контактная паста тип N	-30...+130
контактная паста тип E	-30...+200
контактная паста тип H	-30...+250
контактная фольга тип A	макс. 280
контактная фольга тип B	280...400
контактная фольга тип VT	-10...+200
контактная фольга тип TF	200...240

Системы подключения

система подключения TS		
подключение через удлинительный кабель	прямое подключение	датчики технический тип ****B*
<p>JB01</p>	<p>преобразователь</p>	
<p>JB01</p>	<p>преобразователь</p>	****L*

Кабель

кабель датчика				
тип		1699	2550	6111
вес	кг/м	0.094	0.035	0.092
температура окружающей среды	°C	-55...+200	-40...+100	-100...+225
свойства			с продольной герметизацией	
изоляция кабеля				
материал		PTFE	PUR	PFA
внешний диаметр	мм	2.9	5.2 ±0.2	2.7
толщина	мм	0.3	0.9	0.5
цвет		коричневый	серый	белый
экран		x	x	x
оболочка				
материал		нержавеющая сталь 304 (1.4301) опция OS: 316Ti (1.4571)	-	нержавеющая сталь 304 (1.4301) опция OS: 316Ti (1.4571)
внешний диаметр	мм	8	-	8

удлинительный кабель				
тип		2615	5245	
вес	кг/м	0.18	0.38	
температура окружающей среды	°C	-30...+70	-30...+70	
свойства		безгалогенный проверка на нераспространение горения по МЭК 60332-1 проверка сжиганием по МЭК 60754-2	безгалогенный проверка на нераспространение горения по МЭК 60332-1 проверка сжиганием по МЭК 60754-2	
изоляция кабеля				
материал		PUR	PUR	
внешний диаметр	мм	макс. 12	макс. 12	
толщина	мм	2	2	
цвет		черный	черный	
экран		x	x	
оболочка				
материал		-	стальная оплетка с оболочкой из сополимеров	
внешний диаметр	мм	-	макс. 15.5	

Длина кабеля

частота датчика		F, G, H, K		M, P		Q		S	
система подключения TS									
датчики		x	l	x	l	x	l	x	l
технический тип									
*(DR)***8*	м	5	≤ 300	4	≤ 300	3	≤ 90	-	-
опция IP68: ****L*	м	12	≤ 300	12	≤ 300	-	-	-	-

x - длина кабеля датчика

l - макс. длина удлинительного кабеля (в зависимости от применения)

Соединительная коробка

Технические данные

JB01S4E3M	
вес	кг 1.2 кг
крепление	установка на стену опция: установка на трубу 2"
материал	
корпус	нержавеющая сталь 316L (1.4404)
уплотнение	силикон
степень защиты	IP67
температура окружающей среды	
мин.	°C -40
макс.	°C +80
защита от взрыва	
• TR TC	
маркировка	1Ex e mb II T6...T4 Gb Ex tb IIIC 100°C Db T6: от -40 °C до +70 °C T4, T5: от -40 °C до +80 °C
сертификация	ЕАС Ex TR TC TC RU C-RU.VN02.B.00699
тип защиты	газ: повышенная безопасность развязывающая схема: герметизация компаундом пыль: защита оболочкой

Подключение

Датчики			
клеммная колодка	клемма	подключение	датчик
KL1	V	сигнал	↑
	VS	внутренний экран	
	RS	внутренний экран	↕
	R	сигнал	

Удлинительный кабель

клеммная колодка	клемма	подключение
KL2	TV	сигнал
	TVS	внутренний экран
	TRS	внутренний экран
	TR	сигнал

Размеры

JB0*, JBV*

В ММ

держатель для установки на стену

резьба: 3x M20 x 1.5
кабельный сальник: макс. 2x M20

Набор для установки на трубу 2"

